

4.3 FEM 仿真实例——低通滤波器

4.3.1 问题描述

本例所要分析的器件如图 4-97 所示，通过查看远场结果，我们将介绍 Rainbow-FEM3D 模块的具体仿真流程，包括建模、求解、后处理等。

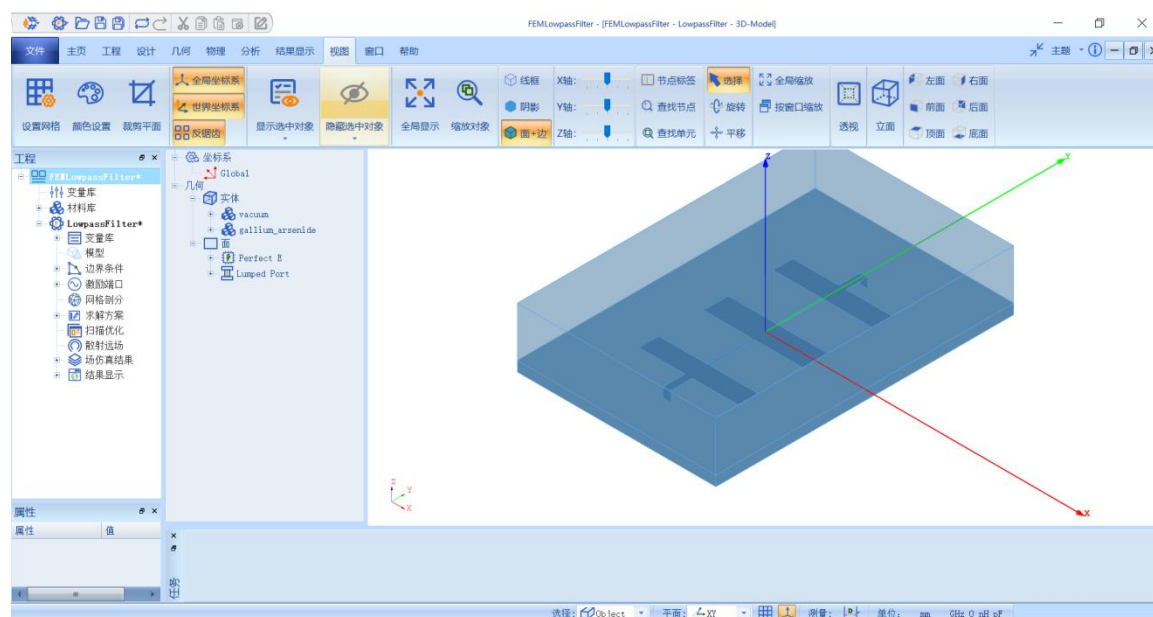


图 4-97 低通滤波器模型

4.3.2 系统启动

4.3.2.1 从开始菜单启动

点击操作系统菜单 **Start**→**Rainbow Simulation Technologes**→**Rainbow Studio**，在弹出的产品选择对话框中选择产品模块，如图 4-98 所示，启动 Rainbow-FEM3D 模块。

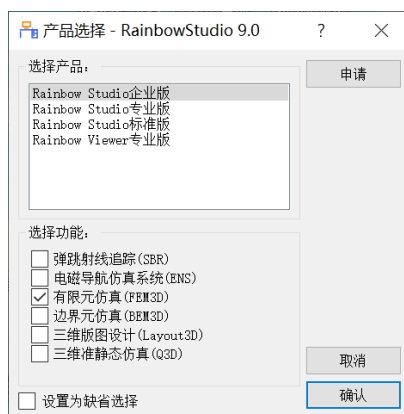


图 4-98 启动 Rainbow-FEM3D 模块

4.3.2.2 创建文档与设计

如图 4-99 所示选择菜单文件→新建工程→Studio 工程与 FEM(Modal)模型来创建新的文档，其中包含一个缺省的 FEM 的设计。

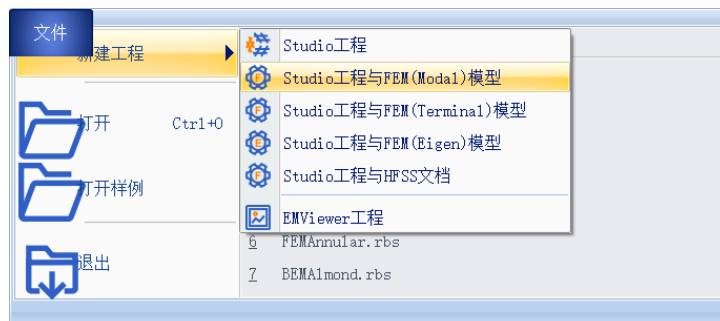


图 4-99 创建 FEM 文档与设计

如图4-100所示在左边工程树中选择FEM设计树节点，选择右击菜单模型改名把设计的名称修改为LowpassFilter。

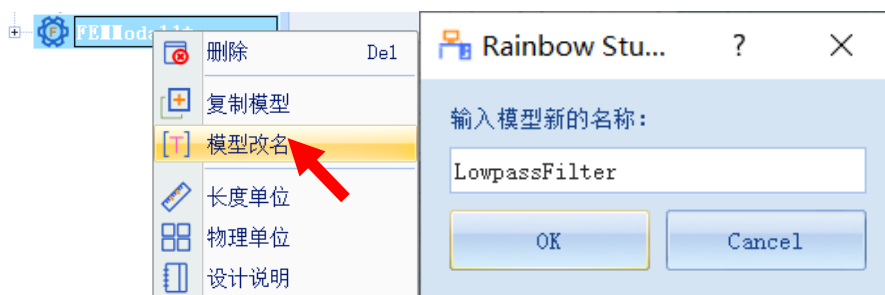


图4-100 修改设计名称

点击菜单 File→Save 或者 Ctrl+S 来保存文档，将文档保存为 FEMLowpassFilter.rbs 文件。保存后的工程树如图 4-101 所示。

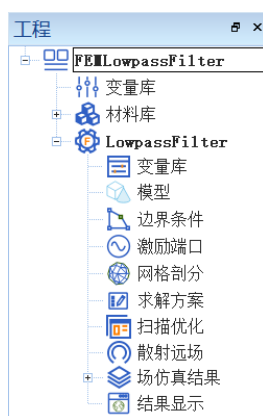


图 4-101 保存文档

4.3.3 创建几何模型

4.3.3.1 添加变量

在工程树中选择**变量库**，在其右键菜单中选择**管理变量**，打开变量编辑窗口，如图 4-102 所示。

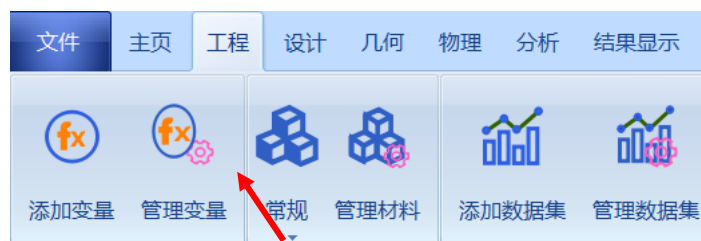


图 4-102 打开变量编辑窗口

在变量编辑窗口中单击**增加**按钮，可以新建变量，如图 4-103 所示，按照表 4-2 所示依次添加新的变量。



图 4-103 新建变量

表 4-2 创建新变量

变量名	表达式
<i>width1</i>	<i>0.4</i>
<i>width2</i>	<i>0.5</i>
<i>length</i>	<i>2</i>
<i>gap</i>	<i>0.9</i>
<i>feed</i>	<i>0.43</i>
<i>gapwidth</i>	<i>0.03</i>
<i>feedwidth</i>	<i>0.143</i>
<i>thickness</i>	<i>0.2</i>

4.3.3.2 创建材料

在工程树中选择**材料库**，在其右键菜单中选择**添加材料**→**常规**，如图 4-104 所示，打开工程材料库。

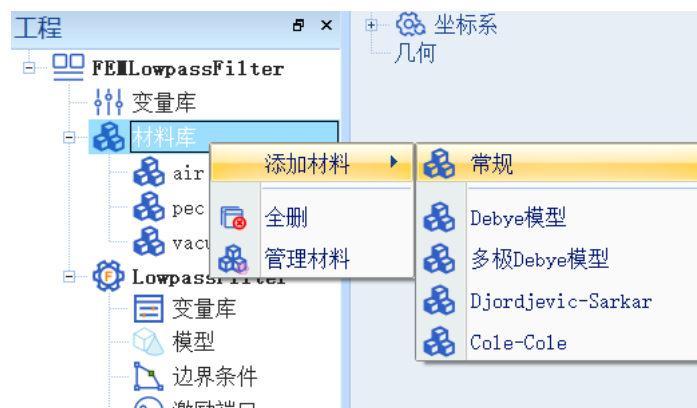


图 4-104 打开材料管理库

在常规材料窗口中创建新的材料 **gallium_arsenide**，按照图 4-105 所示设置参数。

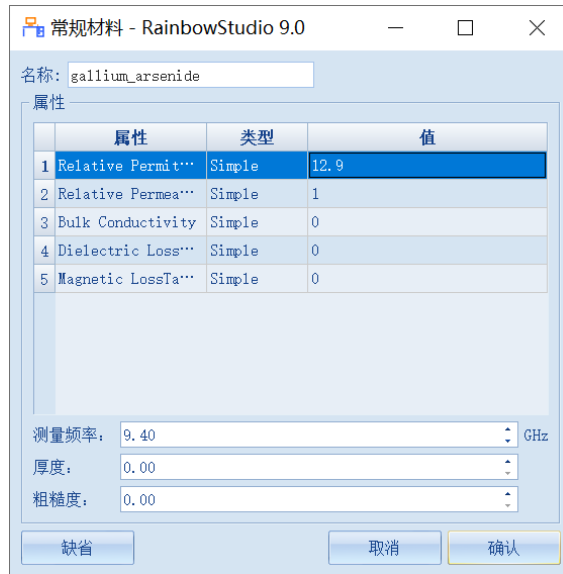


图 4-105 工程材料管理编辑界面

名称: gallium_arsenide

Relative Permittivity: 12.9

Relative Permeability: 1

Magnetic LossTangent: 0

Dielectric LossTangent:

0

Bulk Conductivity: 0

测量频率: 9.40 GHz

4.3.3.3 创建矩形

单击几何→长方形，在模型视图任意位置创建长方形对象，如图 4-106 所示。

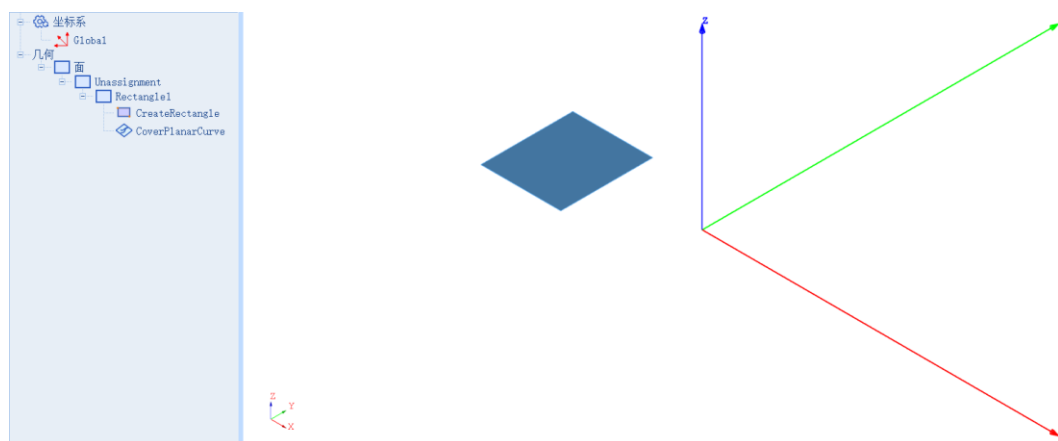


图 4-106 创建长方形对象

接下来双击长方形创建命令 **CreateRectangle**，在几何对话框中修改长方形 1 的参数，如图 4-107 所示。



图 4-107 修改长方形 1 的参数

位置: **坐标轴: Z**
X: $-0.5 * \text{length}$ **长度: length**
Y: $-0.5 * \text{width2}$ **宽度: width2**
Z: 0

按照上述方式，创建长方形对象 2，按照图 4-108 所示修改长方形 2 的参数。



图 4-108 修改长方形 2 的参数

位置

坐标轴: Z

X: $-0.5 * \text{length}$

长度: length

Y: $0.5 * \text{width2} + \text{gap}$

宽度: width1

Z: 0

按照上述方式，创建长方形对象 3，按照图 4-109 所示修改长方形 3 的参数。



图 4-109 修改长方形 3 的参数

位置

坐标轴: Z

X: $-0.5 * \text{length}$

长度: length

Y: $-0.5 * \text{width2} - \text{gap}$

宽度: -width1

Z: 0

接下来创建 **Gap1** 对象，在任意位置创建长方形后修改名称为 Gap1，如图 4-110 所示，并按图 4-111 所示的参数修改 Gap1 的参数。

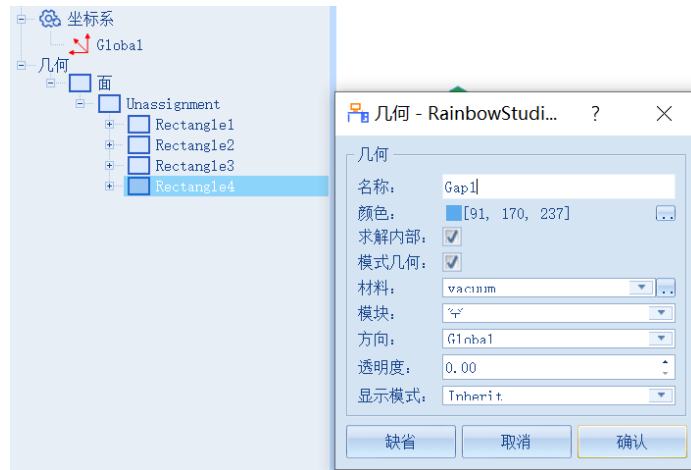


图 4-110 修改长方形 4 名称为 Gap1



图 4-111 修改 Gap1 的参数

位置

X: $-0.5 * \text{gapwidth}$

Y: $0.5 * \text{width2}$

Z: 0

坐标轴: **Z**

长度: **gapwidth**

宽度: **gap**

下一步创建 **Gap2** 对象，先创建一个长方形，然后将其名称修改为 Gap2，如图 4-112 所示，再按照图 4-113 所示修改 Gap2 的参数。

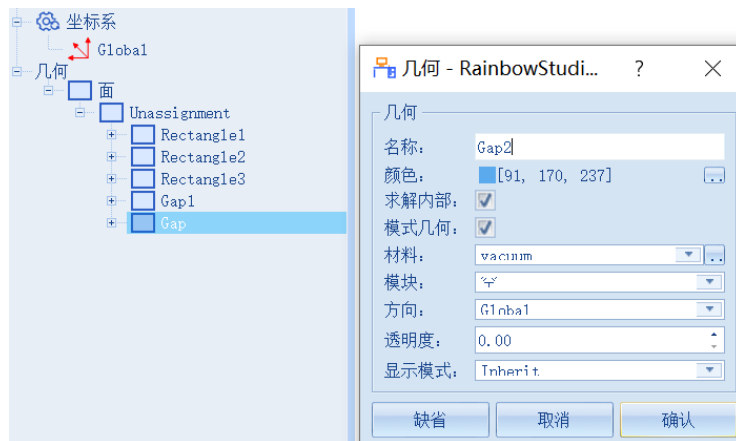


图 4-112 修改长方形 5 名称为 Gap2



图 4-113 修改 Gap2 的参数

位置

坐标轴: Z

X: $-0.5 * \text{gapwidth}$

长度: gapwidth

Y: $-0.5 * \text{width2}$

宽度: -gap

Z: 0

接下来创建 **Feed1** 对象，创建长方形对象后修改名称为 Feed1，如图 4-114 所示，然后按照图 4-115 所示修改 Feed1 的参数。

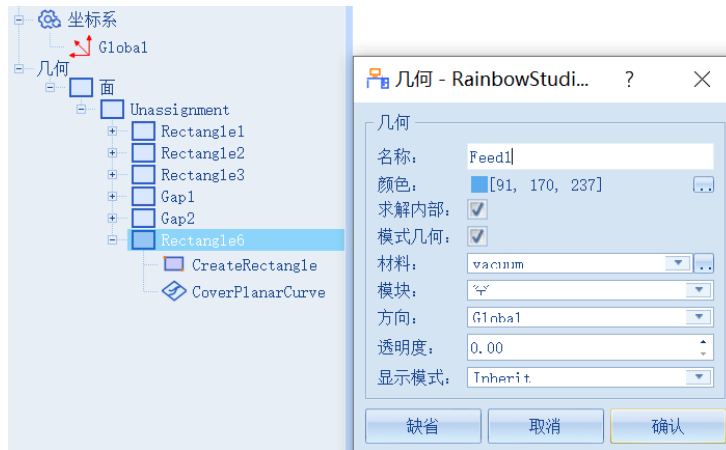


图 4-114 修改长方形 6 的名称为 Feed1



图 4-115 修改 Feed1 的参数

位置	坐标
轴: Z	
X: $-0.5 * \text{feedwidth}$	长度: feedwidth
Y: $0.5 * \text{width2} + \text{gap} + \text{width1}$	宽度: feed
Z: 0	

下一步创建 **Feed2** 对象，创建长方形对象后修改名称为 Feed2，如图 4-116 所示，然后按照图 4-117 所示修改 Feed2 的参数。

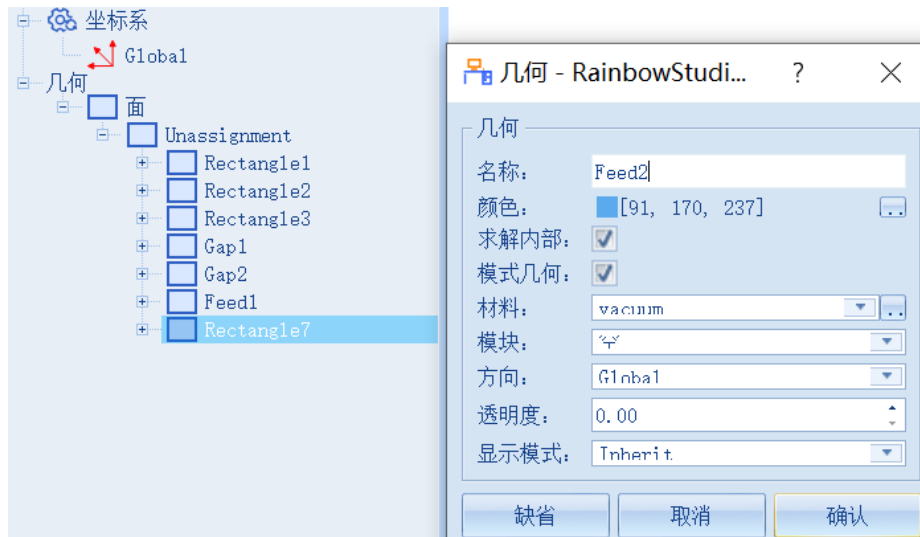


图 4-116 修改长方形 7 的名称为 Feed2



图 4-117 修改 Feed2 的参数

位置	坐标
轴: Z	
X: $-0.5 * \text{feedwidth}$	长度: feedwidth
Y: $-0.5 * \text{width2} - \text{gap} - \text{width1}$	宽度: $-\text{feed}$
Z: 0	

创建完成后的几何模型如图 4-118 所示。

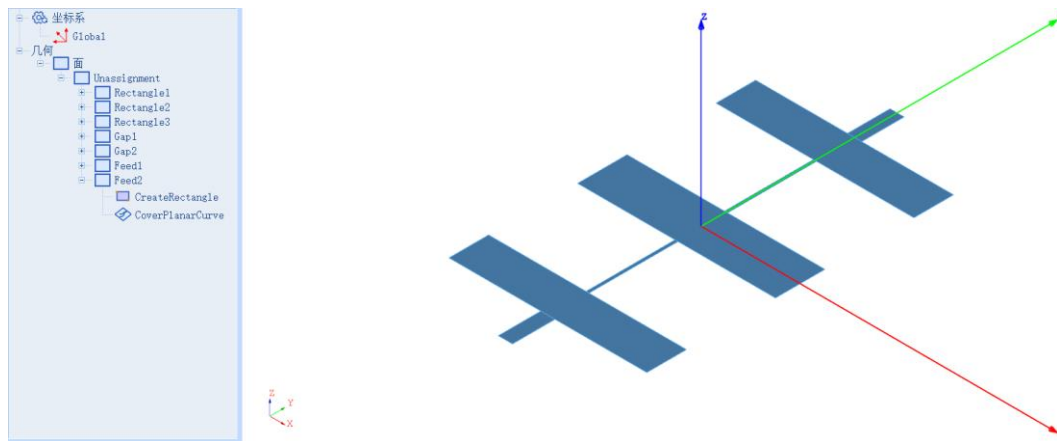


图 4-118 创建完长方形后的几何视图

选择 **Rectangle1**、**Rectangle2**、**Rectangle3**、**Gap1**、**Gap2**、**Feed1**、**Feed2** 对象，然后在右键菜单中选择几何→布尔→合并如图 4-119 所示。

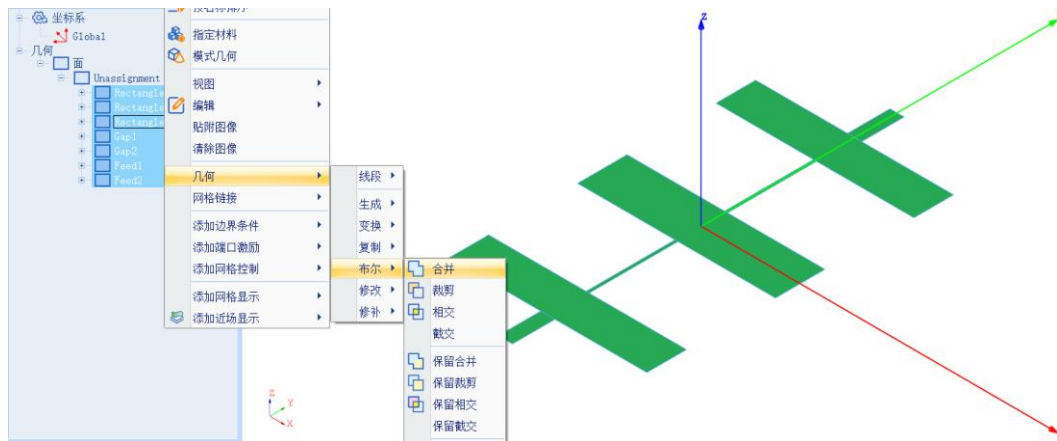


图 4-119 合并几何模型

接下来在模型视图任意位置创建长方体对象，修改其名称为 **AirBox**，透明度修改为 0.7，如图 4-120 所示，之后按照图 4-121 所示修改 **AirBox** 的参数。

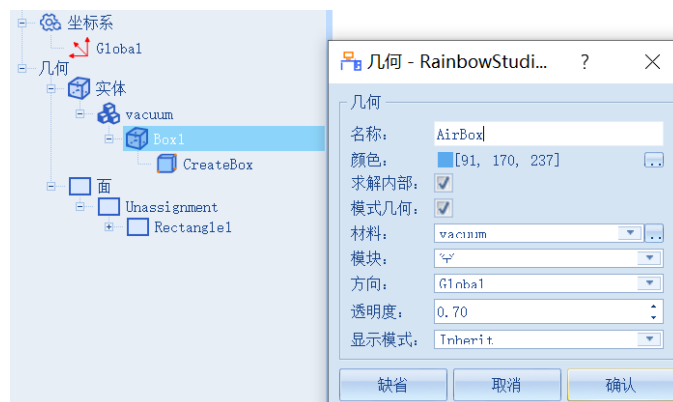


图 4-120 修改长方体 1 的名称为 AirBox



图 4-121 修改 AirBox 的参数

位置

X: -2

长度: 4

Y: -3

宽度: 6

Z: -thickness

高度: 1+thickness

下一步创建 **SubStrate** 对象，首先创建一个长方体，然后修改名称为 SubStrate，修改材料为 **gallium_arsenide**，如图 4-122 所示，然后按照图 4-123 所示修改 SubStrate 的参数。

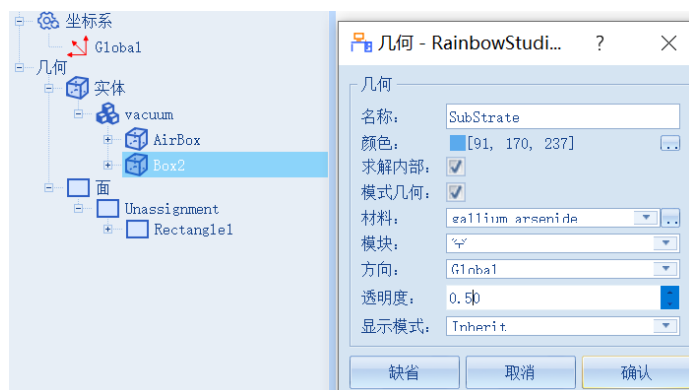


图 4-122 修改长方体 2 的名称为 SubStrate



图 4-123 修改 SubStrate 的参数

位置

X: -2

Y: -3

Z: 0

长度: 4

宽度: 6

高度: -thickness

4.3.4 仿真模型设置

4.3.4.1 添加端口激励

首先需要为仿真模型添加端口，创建一个长方形，将其名称修改为 Port1，如图 4-124 所示，按照图 4-125 所示修改 Port1 的参数。

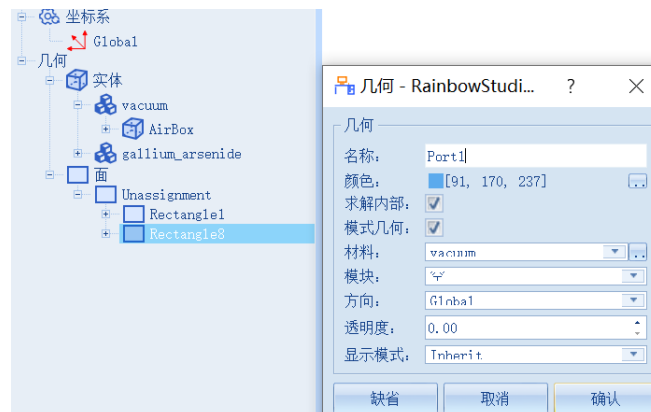


图 4-124 修改长方形 8 的名称为 Port1



图 4-125 修改 Port1 的参数

位置:

坐标轴: Y

X: $-0.5 * \text{feedwidth}$

长

度: $-\text{thickness}$

Y: $-0.5 * \text{width2} - \text{gap} - \text{width1} - \text{feed}$

宽度: feedwidth

Z: 0

创建 **Port2** 对象，同样先创建一个长方形对象，修改名称为 Port2，如图 4-126 所示，再按照图 4-127 所示修改 Port2 的参数。

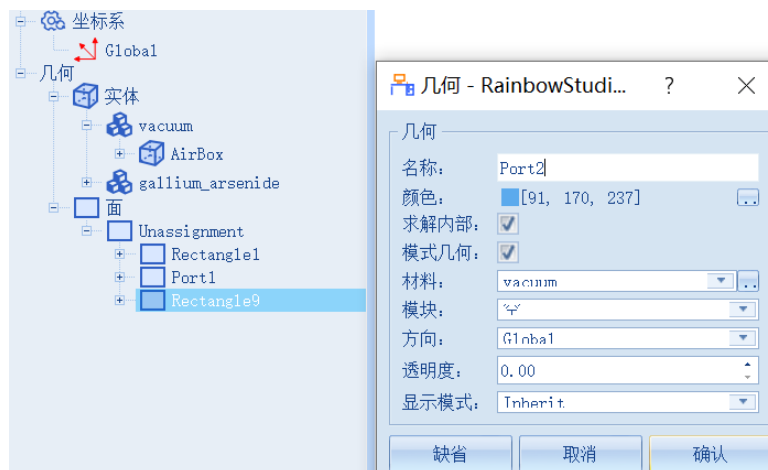


图 4-126 修改长方形 9 的名称为 Port2



图 4-127 修改 Port2 的参数

位置

X: $-0.5 * \text{feedwidth}$

坐标

轴: **Y**

Y: $0.5 * \text{width2} + \text{gap} + \text{width1} + \text{feed}$

长度: **$-\text{thickness}$**

Z: 0

宽度: **feedwidth**

选择 **Port1** 对象，在其右键菜单中选择**添加端口激励**→**集总端口**，如图 4-128 所示。

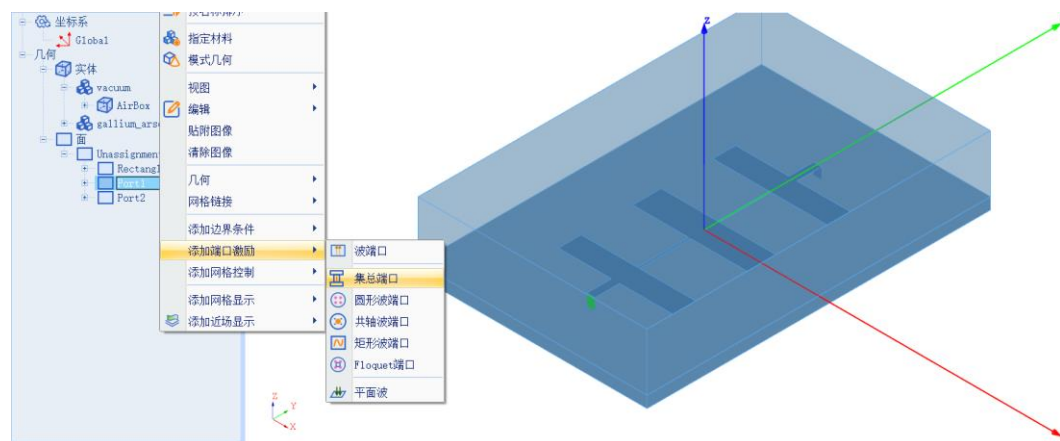


图 4-128 为 Port1 添加集总端口

按照同样的方法，选择 **Port2**，在其右键菜单选择**添加端口激励**→**集总端口**，如图 4-129 所示。

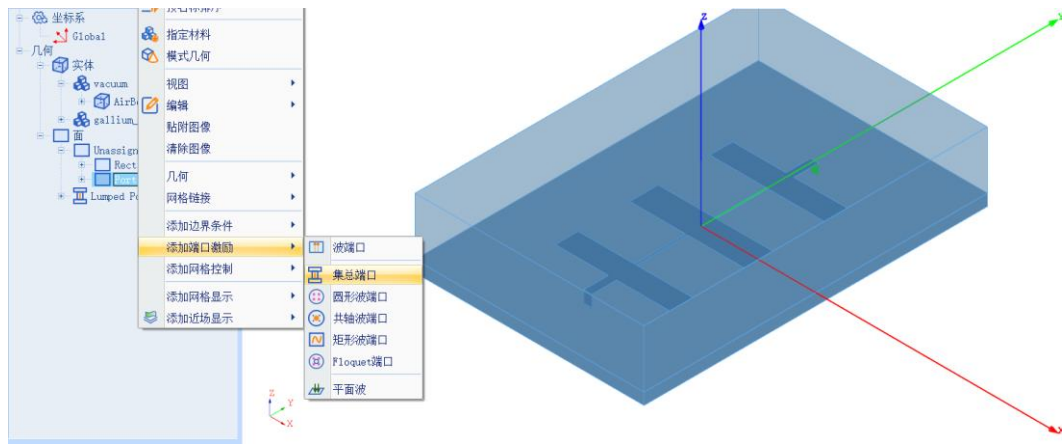


图 4-129 为 Port2 添加集总端口

4.3.4.2 添加边界条件

选择 **Rectangle1** 对象，在其右键菜单选择**添加边界条件**→**理想电导体**，如图 4-130 所示。

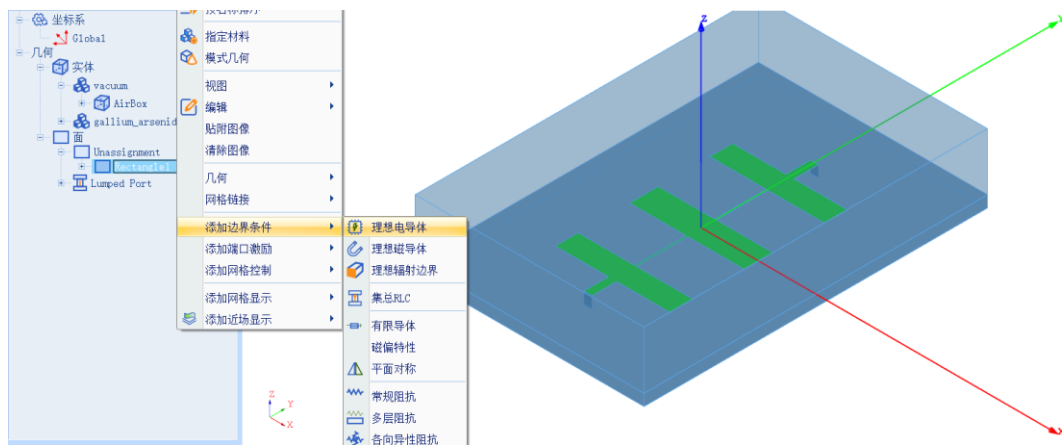


图 4-130 为长方形 1 添加理想电导体

选择 **AirBox** 对象，在其右键菜单选择**添加边界条件**→**理想辐射边界**，如图 4-131 所示。

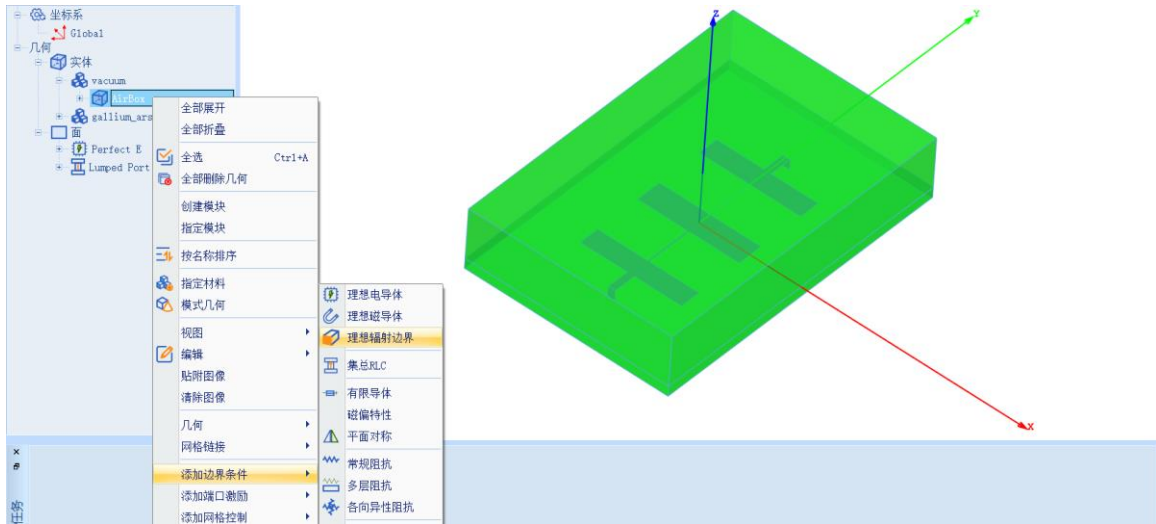


图 4-131 为 AirBox 添加理想辐射边界

选中 **AirBox** 对象，点击视图→隐藏选中对象，如图 4-132 所示，将 **AirBox** 对象隐藏。

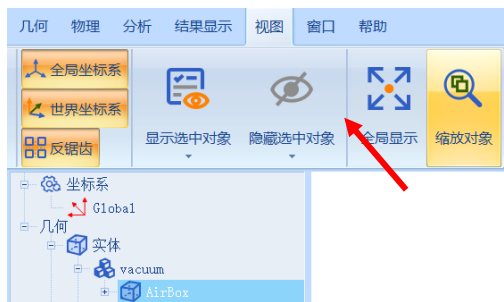


图 4-132 隐藏 AirBox 对象

在模型视图任意位置右击，在弹出的选项中选择**面**，将选择模式修改为面选模式，如图 4-133 所示。

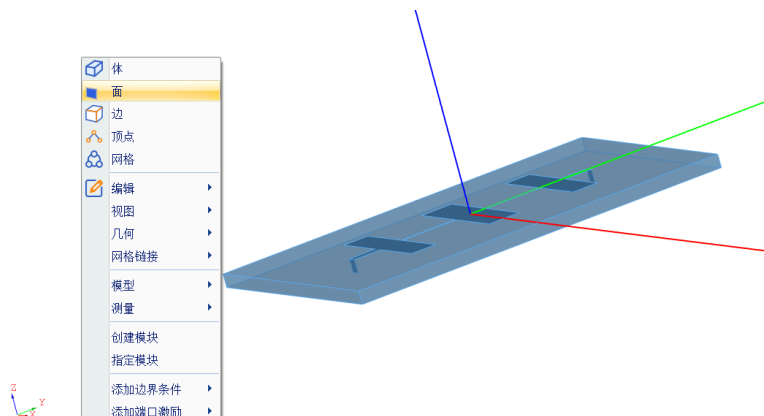


图 4-133 将选择模式修改为面选模式

使用 **Alt+鼠标左键**的方式旋转几何模型，选择模型视图的底面，将其设置为**理想电导体边界**，如图 4-134 所示。

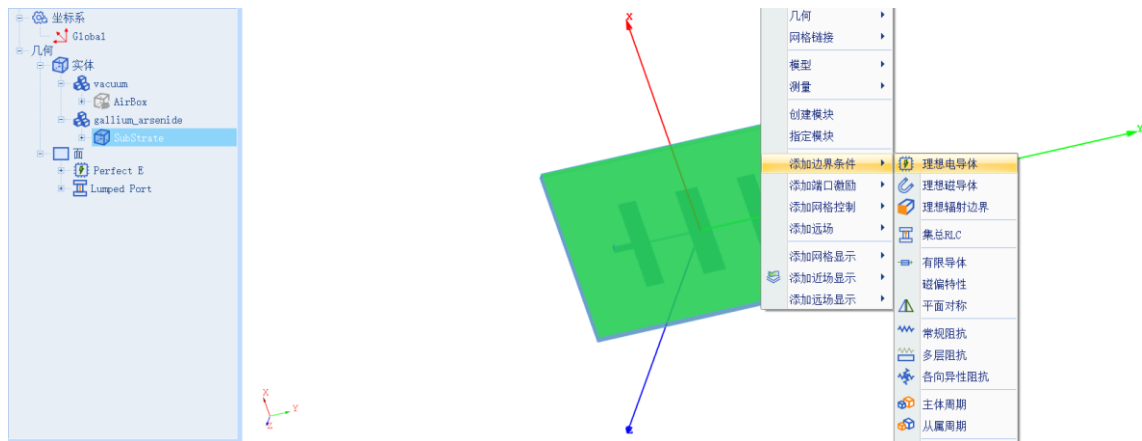


图 4-134 将底面设置为理想电导体

4.3.5 仿真求解

4.3.5.1 设置仿真求解器

下一步，用户需要设置求解器的仿真频率及其选项，以及可能的频率扫描范围。在工程管理树中，Rainbow 系列软件把这些新增的求解器参数和频率扫描范围添加到设计的**求解方案**目录下。选择菜单**分析→添加求解方案**，如图 4-135 所示。并在图 4-136 所示的求解器设置对话框中修改求解器参数。



图 4-135 添加求解方案操作



图 4-136 求解器设置

仿真频率：20 GHz

数据精度：Single Precision

基函数阶数：First Order

每步最大细化单元数目比例：0.3

Maximum Number of Passes：20

最大能量差值(DeltaS)：0.02

4.3.5.2 添加扫频方案

在求解方案目录下打开刚添加的 **FEM1**，在其右键菜单中选择**扫频方案**→**添加扫频方案**，如图 4-137 所示，按照图 4-138 所示设置扫频方案。

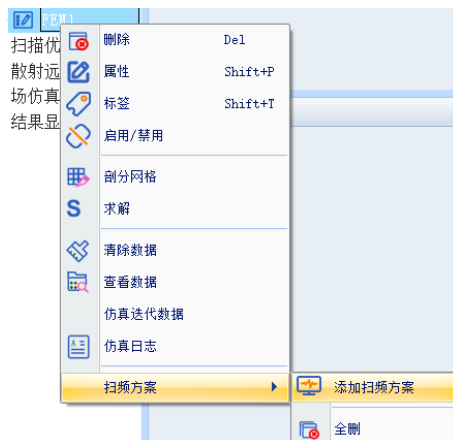


图 4-137 添加扫频方案



图 4-138 设置扫频方案

扫描类型：Interpolating

选择方法：Liner by Step

起始：0.1 GHz

终止：20 GHz

步幅：0.05 GHz

4.3.5.3 求解

完成上述任务后，用户可以选择菜单**分析**→**验证设计**来如图 4-139 所示验证模型设置是否完整，点击验证设计后会出现如图 4-140 所示的验证有效性界面。



图 4-139 验证设计操作

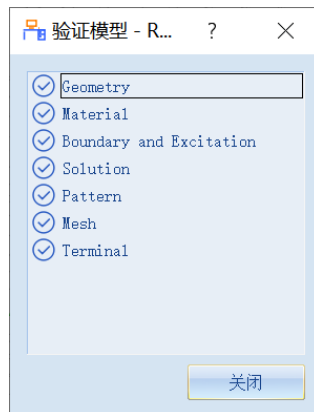


图 4-140 验证仿真模型有效性

下一步，选择菜单**分析→求解设计**启动仿真求解器分析模型如图 4-141 所示。用户可以利用任务显示面板来查看求解过程，包括进度和其它日志信息，如图 4-142 所示。



图 4-141 求解设计操作

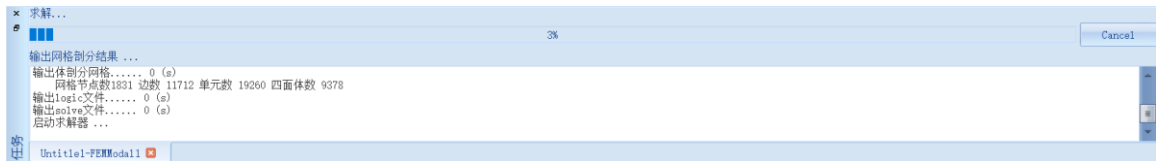


图 4-142 查看仿真任务进度信息

4.3.6 结果显示

4.3.6.1 S 参数图表显示

仿真结束后，系统可以创建各种形式的视图，包括线图、曲面和极坐标显示、天线辐射图等。在工程管理树中，Rainbow 系列软件把这些新增的视图显示添加到设计的**结果显示**目录下。选择菜单**结果显示→SYZ 参数图表→2 维矩形线图**，如图 4-143 所示，并在如图 4-144 所示的控制窗口中输入如下控制参数来添加结果。



图 4-143 打开二维矩阵线图

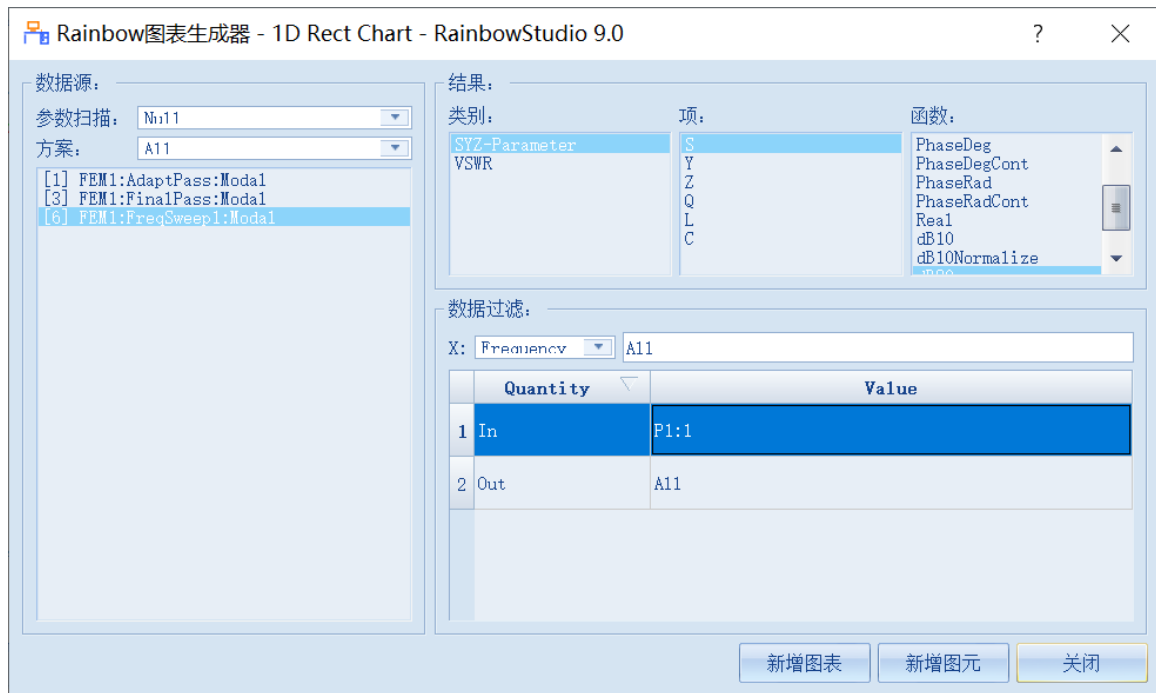


图 4-144 设置二维矩阵线图参数

方案: [6]

类别: SYZ-

Parameter

项: S

函数: dB20

In: P1:1

Out: All

S 参数的结果如图 4-145 所示。

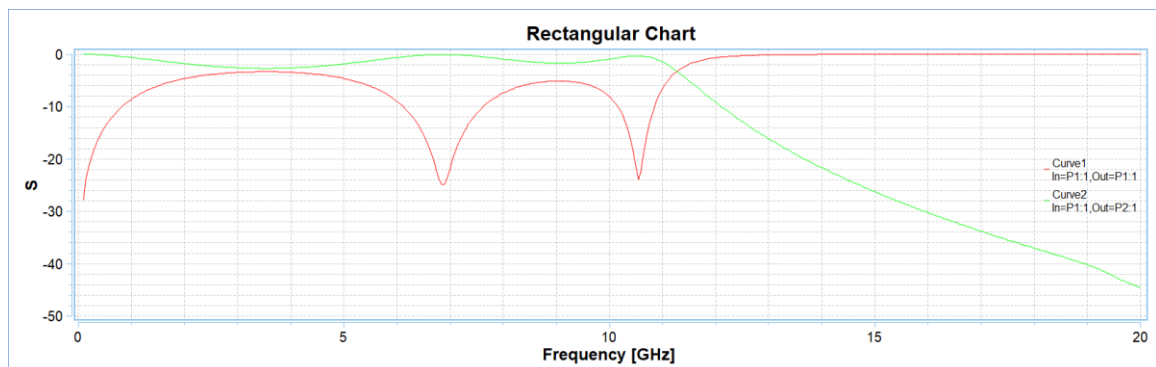


图 4-145 S 参数结果

同条件下 ANSYS 的仿真结果如图 4-146 所示。

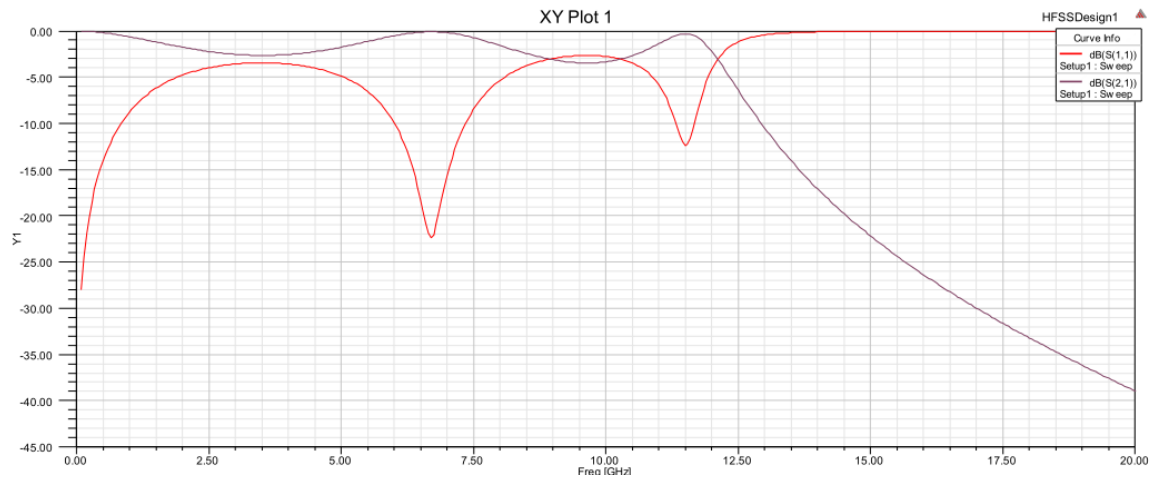


图 4-146 ANSYS 的仿真结果